

# DIRECTOR™



## データ・モニタリング・スイッチ

### 製品特徴

- Tap, アグリゲーション, リジェネレーション, マトリックススイッチ及び単一デバイスのフィルタリング
- 4つの10ギガビットのXFPポートと34の1ギガビットのポート
- インラインとSPANネットワークモジュール
- SFPモニタポートインタフェース
- 10筐体まで接続できるデジチェーン用10ギガビットが2ポート
- 遅延の少ないハードウェア処理のTapFlow™フィルタリングエンジン
- 1筐体につきおよそ1,000種のフィルタリングが可能
- RMON機能 (パケットカウント利用等)
- Indigo™管理ソフトウェア
- USBソフトウェアアップロードポート

### 導入利点

- モニタリング・ツールへの投資にてこ入れします
- ネットワークの可視度改善とセキュリティ脅威の管理
- フィルタリングでオーバーサブスクライブドから解放するツールです。
- 大手メーカーすべてのモニター装置, 侵入検出装置, 防止システムと互換性があります。

Net Optics Directorは、モニタリング対象のトラフィックをモニタリング・ツールへ導くスマート・フィルタリング・アプリケーションであり、最大11台のモニタリング・ツールを使用して26ものスパン・ポートまたは13ものインライン・リンクをモニタリングできます。採用されたTapFlow™フィルタリング・テクノロジーにより、プロトコル、IPアドレス、ポート、およびVLANに基づいて、各ツールへのモニタリング対象のトラフィックを選択することができます。



モニタリング・ツールでの処理に必要なデータ量を調整しながらネットワーク全体でツールを活用するための各種アクセス機能を備えるDirectorは、ネットワーク全体にわたる可視性を向上させ、セキュリティ脅威の管理を強化するMAP (Monitoring Access Platform: モニタリング・アクセス・プラットフォーム)の汎用コンポーネントです。

### 効率的なモニタリング・アクセス

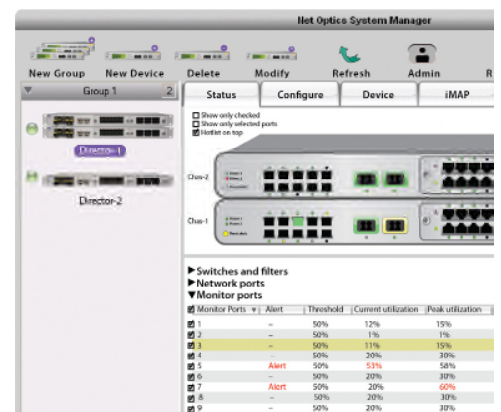
今日のネットワークでは、以前にも増して高いデータ・レートで、より多くのサービスを提供し、大量のマルチ・プロトコル・トラフィックを実行しています。1本のケーブルで、データや音声を送受信しながら、同時にビデオのストリーミングまで行っています。セキュリティ脅威が増加し、規制順守要件が厳しくなる中、ネットワーク・オペレーションはますます複雑化しています。

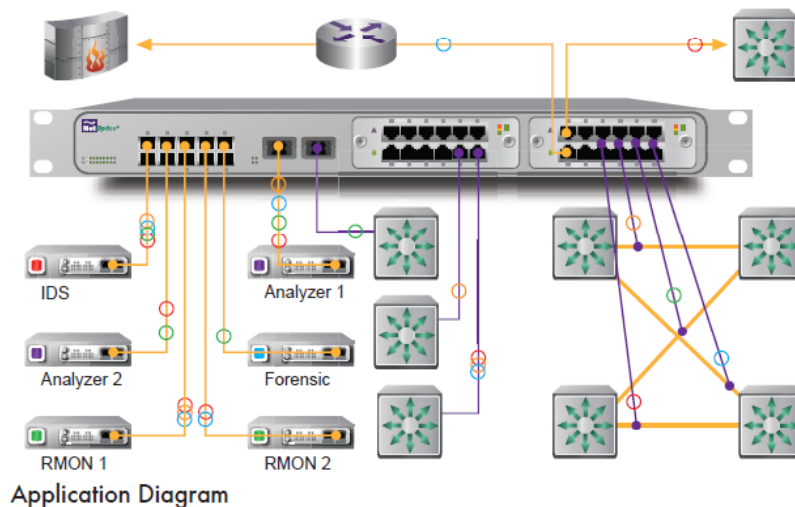
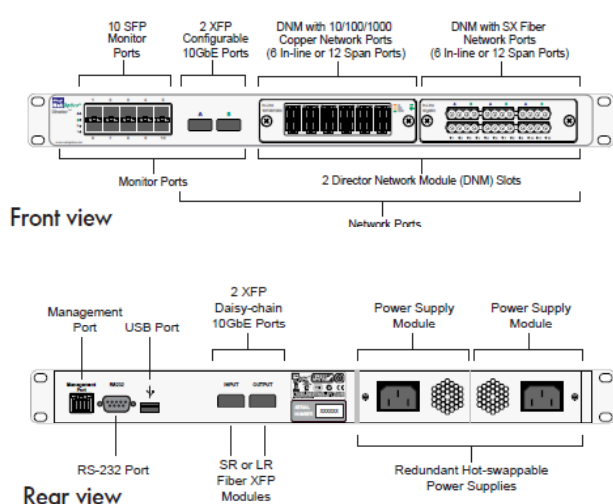
このような環境でネットワークのセキュリティとパフォーマンスを保つには、より詳細な情報を収集するため、そして異なるデータ・タイプに対応するため、ネットワーク上により多くのモニタリング・ポイントを設置しなければなりません。その結果、モニタリング・ツールを過剰に設置しようとしたり、複数の担当グループ間でそれらのツールやアクセス・ポイントを奪い合ったりするという状況が生じます。

Directorは、多数のネットワーク・リンクにわたってツールの共有プールを展開し、リモートかつ中央集中型のコントロール機能を使って対象トラフィックを各ツールに的確に導くことで、より効率的なモニタリング・アクセスを実現します。ユーザ・フレンドリなグラフィカル・ユーザ・インターフェースを備えたブラウザベースまたはプラットフォームベースのソフトウェアを使うことで、ケーブルの抜き差しやデバイスの物理的な移動なく、これらのツールを単一または複数のリンクから簡単かつ瞬時に別のリンクへ移動させることができます。Directorは、一度設置すればネットワークに対して完全に透過的になり、メンテナンス用の時間枠を確保したり、ネットワーク構成を変更するための許可を得たりする必要がなくなります。ユニットの冗長電源への電力が両方とも遮断された場合でも、完全なパッシブ設計により、インライン・ネットワーク・リンクは確立されたまま、トラフィックも寸断されません。

### Indigo™ 管理ソフトウェア

Net Opticsは、Directorやその他のNet Opticsデバイスを任意の台数管理およびモニタリングするための汎用コンソールを提供しています。操作が簡単なWindowsベースのグラフィカル・ユーザ・インターフェース (System Manager) を利用するため、Directorの設定やモニタリングはシンプルであり、パスワード保護機能によりセキュリティも確保します。





## 本体仕様

### 環境要件

動作温度：0°C to 55°C  
 保管時温度：-10°C to 70°C  
 相対湿度：10 ~ 95% (結露しないこと)

### 外形寸法

4.06 x 39.75 x 48.3cm (高さ x 奥行 x 幅)  
 19インチラック 1U占有

### コネクタ

ネットワークポートスロット：  
 ディレクターネットワーク  
 モジュール (DNM) (2)  
 モニタポート：SFP (10)  
 10ギガビットポート：XFP (2)  
 デイジーチェーン10ギガビットポート：  
 XFP (2)  
 マネージメントポート：  
 RJ45 10/100カッパー (1)  
 シリアルポート：RS-232 DB9 (1)  
 USBポート：ソフトウェアアップデート (1)  
 電源：ACケーブル (2)

### 電源

入力：100-125VAC, ~120VA, 50-60Hz  
 -48VDC

### インジケータ

リンク LED (All ports)  
 アクティブ LED (All ports)  
 アラーム LED (1)  
 電源 LED (2)

### パフォーマンス

ハードウェアスループット：74Gbps/34Gbps  
 Tapフロー：1,000種類以上、送信元IPアドレス、宛先IPアドレス、送信元MACアドレス、宛先MACアドレス、送信元ポート、宛先ポート、プロトコル、ネットワークポート、VLAN、回線使用率等のフィルターリングが用意されています。

RMON統計：現在の回線使用率、ピーク時の使用率、ピーク時間、総パケット数、総パケットサイズ、CRCエラー数、コリジョンパケット数、オーバーサイズパケット数、アンダーサイズパケット数を提供  
 Alarms: ネットワークとモニターポートを使い異常発生時に警告

### Indigo™マネージメントソフト

Net Optics ウェブ・マネージャー：  
 主要なブラウザと互換性あり  
 Net Optics システム・マネージャー：  
 windows XP, windows 2000,  
 windows 98  
 SNMP：バージョン3対応

### 認証

RoHS 完全対応

### 筐体型番

DIR-7400：1筐体  
 モニタポートSFP (10)  
 10ギガビットXFP (2)  
 アップリンク用XFP (2)  
 DIR-5400：1筐体  
 モニタポートSFP (10)  
 アップリンク用XFP (2)  
 DIR-3400：1筐体  
 モニタポートSFP (10)

## インターフェイス仕様

### カッパーインターフェイス

RJ45ネットワークポート10/100/1000Mbps (12)  
 インライン (6), SPAN (12) が利用可能  
 AWG22~24のカテゴリ5e以上のUTPケーブル推奨

### 光ファイバーインターフェイス

ギガビットSX, LCタイプ (12)  
 インライン (6), SPAN (12) が利用可能  
 ファイバータイプ：  
 マルチモード50, 62.5/125μm, 850nm  
 トランシーバ: GigaBit SX850nm, 62.5/125μm  
 トランシーバ:  
 GigaBit LX1310nm, 1550nm, 8.5/125μm  
 安全性: 目に安全なClass1のレーザー, US 21 CFR,  
 EN60825-1, UL 1950に準拠

### 接続部品型番

10/100/1000 Copper In-Line Module: DNM-100  
 10/100/1000 Copper Span Module: DNM-110  
 GigaBit SX Fiber In-Line Module: DNM-200  
 GigaBit 50μm SX Fiber In-Line Module: DNM-220  
 GigaBit SX Fiber Span Module: DNM-210  
 GigaBit 50μm SX Fiber Span Module: DNM-230  
 GigaBit 1310nm LX Fiber In-Line Module: DNM-300  
 GigaBit 1550nm LX Fiber In-Line Module: DNM-320  
 GigaBit 1310nm LX Fiber Span Module: DNM-310  
 GigaBit 1550nm LX Fiber Span Module: DNM-330